

NBI 水质 ORP（氧化还原电位）传感器
用户手册



农博创新 NP Innovations

使用前须知

- 使用前请仔细阅读本说明书，因不遵守本说明书的操作规程及注意事项而造成产品损坏或失效的，农博创新将视情况不提供保修服务。
- 使用前请检查包装是否完好，若发现产品有损坏，请将损坏货品与包装物一并寄回农博创新。
- 因产品功能、性能的持续改进和优化，如有参数变动，恕不另行通知。

农博创新 NB-Innovations

1. 概述

1.1 功能及应用介绍

农博创新水质 ORP（氧化还原电位）传感器是一款用于水质氧化还原电位监测的传感器，可准确测量微生物、鱼虾类、水草类等多种环境下淡水或海水水体的氧化还原性。配合农博创新 Watcher Pro 2(Aqua)无线水质监测产品一同使用，能够让用户在管理平台上清楚的了解到养殖水体电化学特性的变化情况，并及时做出相应的调整。

农博创新水质 ORP（氧化还原电位）传感器有如下功能特点：

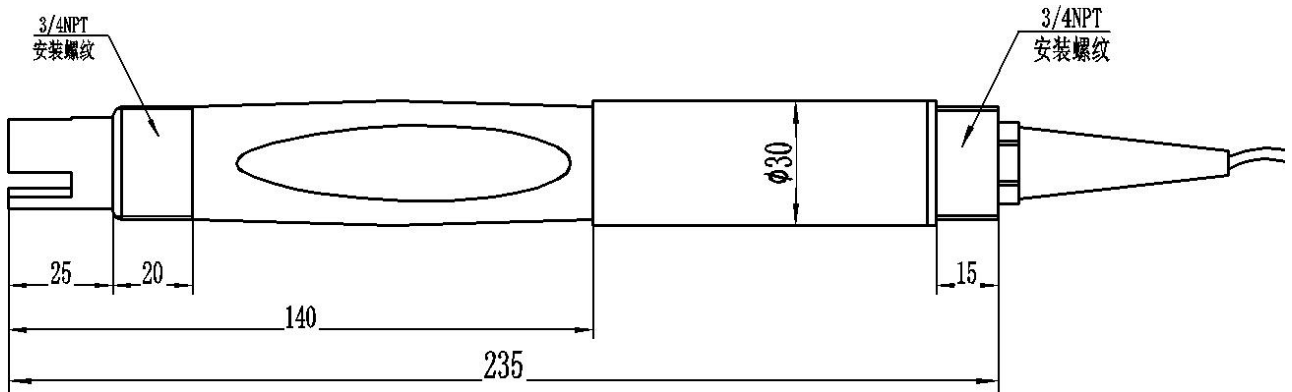
- 双高阻抗差动放大器，抗干扰强，响应速度快。
- 参比系统非常稳定，电极寿命比普通工业电极成倍延长。
- IP68 防护等级。

1.2 规格

1.2.1 技术参数

型号	NBI-SSWORP0101
测量原理	玻璃电极法
量程	-1500mV~+1500mV
分辨率	1mV
精度	±6mV
工作环境	温度 0~+65℃，压力<0.1MPa
供电电源	12VDC~24VDC ±10%
功耗	<0.5W
接口类型	RS485
安装方式	浸入式安装，3/4' NPT 螺纹
校准方式	一点校准
接液材质	POM
线缆长度	5 米，其它长度可定制
防护等级	IP68
存储温度	-5~+65℃

1.2.2 尺寸



1.2.3 各部位说明



2. 使用方法

2.1 安装方式

水质 ORP 传感器采用沉入式安装，详细的信息请参见 Watcher Pro 2(Aqua)无线水质监测产品用户手册。

传感器安装时不能倒置或水平安装，同时应保证传感器至少有 1/3 的部分插入被测水体中且探头悬空，不接触池底。

ORP 电极在测量时，应先在蒸馏水中（或去离子水中）清洗干净，并用滤纸吸干水分，防止杂质带进被测液中。

建议配合清洁电刷使用，延长传感器使用寿命。

2.2 电气连接

安装完成后，检查传感器接头是否干燥洁净，如有沾污或杂物堵塞，请用清洁、干燥的软布擦拭，吹干后使用。

注意，农博创新水质 ORP 传感器只能与农博创新 Watcher Pro 2(Aqua)无线水质监测产品一同使用。不同产品支持的接口如下表：

节点	接口号
Watcher Pro 2(Aqua)	A1、A2

将水质 ORP 传感器接头直接接到上表中所列的接口上即可，使用时先关闭产品电源，然后拧开接口的防水帽，把传感器接头对准插入后顺时针拧紧。注意，传感器接口和接头有固定安装方向，接入前需先对齐。注意不要接错位置或方向，否则会导致传感器或节点损坏。

更详细的信息请参见各产品用户手册。

3. 维护

3.1 贮存

水质 ORP 传感器使用完毕后需要长时间贮存时，应先将水质 ORP 传感器冲洗干净，然后插入加有 3.5mol/L 氯化钾溶液的保护帽，或者可将水质 ORP 传感器浸没到氯化钾溶液（浓度 3.5 mol/L）中。同时应避免传感器探头和硬物磕碰，避免长期浸泡在蒸馏水或蛋白质溶液中，并防止与有机硅油脂接触。

长时间贮存时应定期（不多于 30 天）检查保护帽内溶液是否充足，以确保传感器探头保持湿润，并及时补充溶液，否则传感器可能会因探头被“风干”脱水而导致失效。

3.2 清洁

受被测液体环境的影响，长时间使用后，水质 ORP 传感器探头可能变成半透明或者会被附着泥沙、微生物等污物，从而影响测量的准确性。因此需定期清洁传感器探头，此时可用稀盐酸洗涤，并用水冲洗。

建议配合自动清洁套件使用。

3.3 传感器标定

当水质 ORP 传感器使用时间超过 2 个月左右时，测量可能出现误差，需要进行标定操作，具体过程请参考《农博创新水质监测传感器标定套件使用说明》。

3.4 日常维护

1.检查传感器的线缆：正常工作时线缆不应绷紧，否则容易使线缆内部电线断裂，引起传感器不能正常工作。

2.检查传感器的外壳是否因腐蚀或其他原因受到损坏。

3.建议按下表中的周期对水质 ORP 传感器进行维护。

维护任务	建议维护频率
清洗传感器	每 7 天清洗一次
	配合电刷使用时，每 30 天清洗一次
检查传感器线缆	每 30 天检查一次
检查传感器是否损坏	每 30 天检查一次
校准传感器	根据读数误差值参考

4. 注意事项

- ① 请勿将传感器置于水流较快的地方，会导致污染物堆积过快。
- ② 请勿用硬物（手指，金属等）接触水质 ORP 传感器探头，否则会导致传感器探头表面产生划痕。
- ③ 定期清洗检查传感器探头，避免被污染。
- ④ 请勿用力缠绕或拉扯传感器的连接线，会导致数据无法读取或失真。
- ⑤ 请勿将传感器探头接触池底，尽量悬空。
- ⑥ 安装传感器时保证防水接头接口干燥。
- ⑦ 请按上文所述贮存方式贮存，不然会导致传感器损坏。
- ⑧ 长时间贮存时应定期（不多于 30 天）检查保护帽内溶液是否充足，防止传感器探头被“风干”脱水而导致失效。
- ⑨ 请勿自行拆卸传感器的各部件，否则会导致套件失效或损坏。
- ⑩ 请勿在强酸、强碱、油脂、有机物溶液中使用。

5. 常见问题

问题	可能原因	解决办法
传感器无数据	<ol style="list-style-type: none"> 1. 未识别到传感器。 2. 传感器与节点没有正确连接。 3. 线缆或传感器故障。 	<ol style="list-style-type: none"> 1. 重启节点。 2. 拔掉传感器接头后重新连接。 3. 请联系农博创新更换或维修。
传感器数据异常	<ol style="list-style-type: none"> 1. 未正确安装。 2. 传感器探头污染。 3. 传感器故障。 	<ol style="list-style-type: none"> 1. 请按照上文所述重新安装传感器。 2. 请清洁传感器并重新标定。 3. 请联系农博创新更换或维修。

6. 联系我们

深圳市农博创新科技有限公司

地址：中国广东省深圳市南山区讯美科技广场 2 座 7 楼 709

官网：www.nongbotech.com

联系电话：400-015-1568

邮箱：service@nongbotech.com

农博创新 NB-Innovations

保修条例

1. 本产品保修期为半年。从发货之日起六个月内，本产品保修期内按说明书正常使用的状况下产生的故障，予以免费维修。
2. 属于以下情况之一不属于免费保修范围，农博创新提供有偿服务，敬请留意：
 - (1) 超过保修有效期；
 - (2) 未按产品说明书的要求使用、安装而造成的损坏；
 - (3) 由非农博创新授权维修服务者拆修造成的损坏；
 - (4) 因用户使用不当而造成的产品损坏，如摔坏、机械破坏等；
 - (5) 因不可抗力（如火灾、地震、台风等）造成的损坏；
 - (6) 其他非产品本身设计、技术、制造、质量等问题而导致的故障或损坏。