

NBI 土壤温湿度传感器

用户手册



农博创新 NB-Innovations

使用前须知

- 使用前请仔细阅读本说明书，因不遵守本说明书的操作规程及注意事项而造成产品损坏或失效的，农博创新将视情况不提供保修服务。
- 使用前请检查包装是否完好，若发现产品有损坏，请将损坏货品与包装物一并寄回农博创新。
- 因产品功能、性能的持续改进和优化，如有参数变动，恕不另行通知。

农博创新 NB-Innovations

1. 概述

1.1 功能及应用介绍

农博创新土壤温湿度传感器是一款用于土壤水分和土壤温度监测的传感器，可准确测量大棚、大田等环境下土壤的体积含水率和温度。带有 RS485 接口，配合农博创新 Watcher Pro 2 等系列无线环境监测产品一同使用，能够让用户在管理平台上清楚的了解到土壤水分和温度的变化情况，并及时做出相应的调整。

农博创新土壤温湿度传感器有如下功能特点：

- 体积小巧，测量精度高，响应速度快，互换性好
- 密封性好，可直接埋入土壤中长期使用，且不受腐蚀
- 实时温湿度监测功能，可测量不同深度土壤的温湿度
- 数据传输效率高

1.2 规格

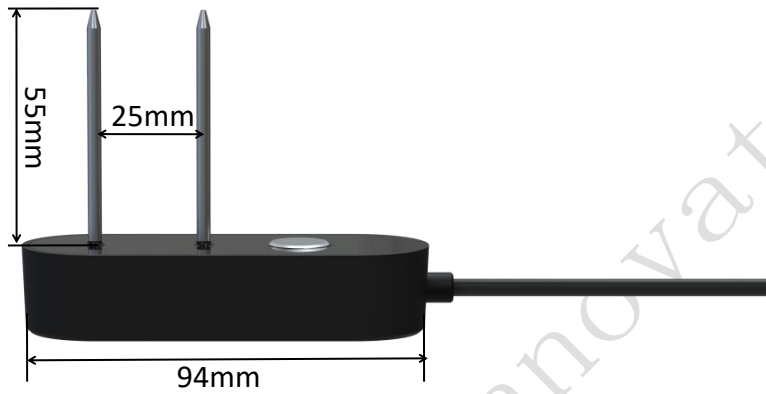
1.2.1 技术参数

型号	NBI-SSSTM01
测量参数	土壤体积含水率，土壤温度
量程	介电常数:1（空气）~80（水） 湿度：0~100%（ m^3/m^3 ） 温度：-40~+70℃
分辨率	介电常数：0.001 湿度：0.1% 温度：0.1℃
精度	湿度：±3%* 温度：±0.3℃
工作环境	-40~+70℃
稳定时间	1s
响应时间	<50ms
功耗	6.8mA@12V DC
接口类型	RS485
安装方式	埋入式安装
校准方式	两点校准

线缆长度	2m, 其它长度可定制
防护等级	IP68

*受不同测试土质的影响, 该数值可能会有偏差

1.2.2 尺寸



1.2.3 各部位说明



2. 使用方法

2.1 安装方式

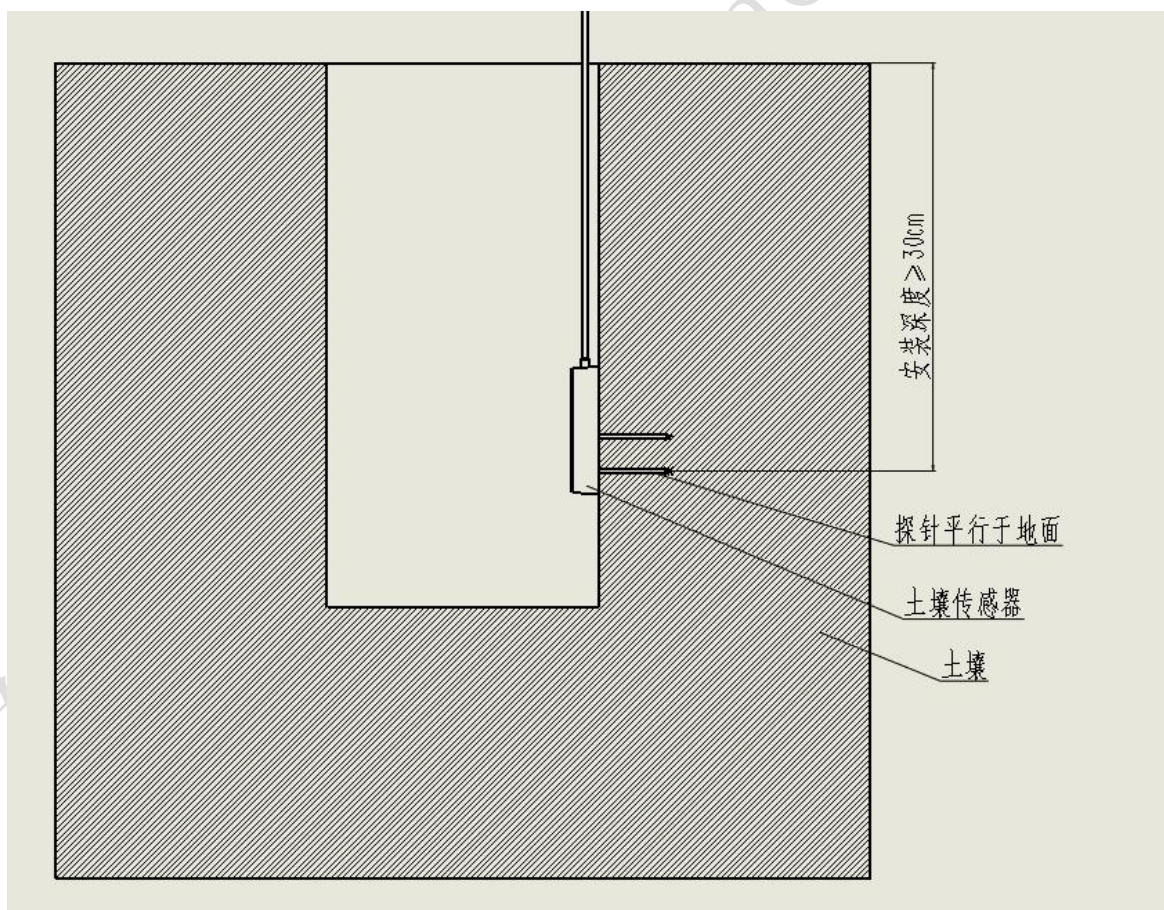
土壤温湿度传感器采用埋入式安装：

1.安装区域的土壤中应确保没有石块、土壤硬块、金属及其他异物，否则会损坏土壤传感器的探针或导致读数错误；

2.使用工具在作物附近挖出竖直的坑洞，深度视作物根系深度而定；

3.将土壤传感器放入坑洞中，然后把探针完全插入到坑洞壁里面，传感器紧贴坑洞壁，注意探针必须平行于地面；传感器探针插入土壤/基质时要充分，以减少操作误差，提高测量精度。

4.土壤传感器的安装深度应视作物根系深度及目标测量土层而定，但应保证至少 30 厘米的深度。这样有利于正确反应土层的参数。如下图：



5.安装好后，将土壤回填至坑洞中并浇适量的水，将土壤压实；

6.安装过程中注意保护传感器线缆，不要大力拉扯或弯折；

7.注意，若在一片区域内安装多个土壤传感器，每个传感器之间需要间隔至少 30 cm 以上，

同一个坑洞内不能安装多个土壤传感器，否则传感器之间会相互干扰，导致测量出错；

8.土壤温湿度传感器的使用寿命一般为12个月。当寿命截止时需要重新调校或更换新的传感器，以确保读数的正确。

9.将传感器移出土壤时，不能直接拽拉电缆。

注意：安装传感器时保证防水接头接口干燥。

2.2 电气连接

安装完成后，检查传感器接头是否干燥洁净，如有沾污或杂物堵塞，请用清洁、干燥的软布擦拭，吹干后使用。

注意，农博创新土壤温湿度传感器只能与农博创新 Watcher Pro 2 等系列无线环境监测产品一同使用。不同产品支持的接口如下表：

节点	接口号
Watcher Pro 2	A1、A2、B
传感器扩展盒	1、2、3、4、5

将土壤温湿度传感器接头直接接到上表中所列的接口上即可，使用时先关闭产品电源，然后拧开接口的防水帽，把传感器接头对准插入后顺时针拧紧。注意，传感器接口和接头有固定安装方向，接入前需先对齐。注意不要接错位置或方向，否则会导致传感器或节点损坏。

更详细的信息请参见各产品用户手册。

3. 维护

项目	内容	周期
线缆	正常工作时线缆不应绷紧 检查是否有破损、弯折	每个月一次

4. 注意事项

- ① 农博创新土壤温湿度传感器只能与农博创新 Watcher Pro 2 等系列无线环境监测产品一同使用，请勿用在其他厂商的产品上，否则会导致传感器损坏；
- ② 请勿在极端环境下使用；
- ③ 安装处应远离化学腐蚀环境；
- ④ 接线时请关闭产品电源，勿带电操作。

- ⑤ 传感器及导线应远离高压电、热源等。
- ⑥ 请勿自行拆卸传感器的各部件，否则会导致传感器失效或损坏。
- ⑦ 传感器属于精密仪器，请妥善保管使用，切勿粗暴对待。

5. 常见问题

问题	可能原因	解决办法
传感器无数据	<ol style="list-style-type: none"> 1.未识别到传感器。 2.传感器与节点没有正确连接。 3.线缆或传感器故障。 	<ol style="list-style-type: none"> 1.重启节点。 2.拔掉传感器接头后重新连接。 3.请联系农博创新更换或维修。
传感器数据异常	<ol style="list-style-type: none"> 1. 未正确安装。 2. 传感器故障。 	<ol style="list-style-type: none"> 1.请按照上文所述重新安装传感器。 2.请联系农博创新更换或维修。

6. 联系我们

深圳市农博创新科技有限公司

地址：中国广东省深圳市南山区讯美科技广场 2 座 7 楼 709

官网：www.nongbotech.com

联系电话：400-015-1568

邮箱：service@nongbotech.com

农博创新 NB-Innovations

保修条例

1. 本产品保修期为一年。从发货之日起十二个月内，本产品保修期内按说明书正常使用的状况下产生的故障，予以免费维修。
2. 属于以下情况之一不属于免费保修范围，农博创新提供有偿服务，敬请留意：
 - (1) 超过保修有效期；
 - (2) 未按产品说明书的要求使用、安装而造成的损坏；
 - (3) 由非农博创新授权维修服务者拆修造成的损坏；
 - (4) 因用户使用不当而造成的产品损坏，如摔坏、机械破坏等；
 - (5) 因不可抗力（如火灾、地震、台风等）造成的损坏；
 - (6) 其他非产品本身设计、技术、制造、质量等问题而导致的故障或损坏。