

NBI 土壤 EC 传感器

用户手册



深圳市农博创新科技有限公司

使用前须知

- 使用前请仔细阅读本说明书，因不遵守本说明书的操作规程及注意事项而造成产品损坏或失效的，农博创新将视情况不提供保修服务。
- 使用前请检查包装是否完好，若发现产品有损坏，请将损坏货品与包装物一并寄回农博创新。
- 因产品功能、性能的持续改进和优化，如有参数变动，恕不另行通知。

农博创新 NB-Innovations

1. 概述

1.1 功能及应用介绍

农博创新土壤 EC 传感器是一款用于土壤电导率监测的传感器，可准确测量大棚、大田等环境下的土壤电导率，从而间接反应土壤中水溶性盐含量。带有 RS485 接口，配合农博创新 Watcher Pro 2 等系列无线环境监测产品一同使用，能够让用户在管理平台上清楚的了解到土壤中电导率的变化情况，并及时做出相应的调整。

农博创新土壤 EC 传感器有如下功能特点：

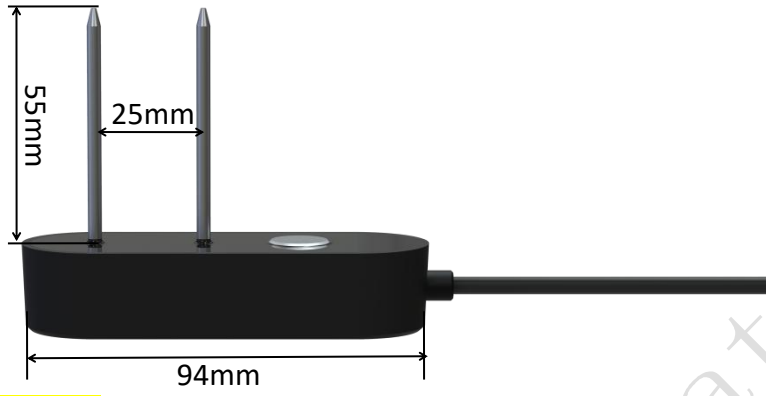
- 本传感器体积小巧化设计，测量精度高，响应速度快，互换性好
- 密封性好，可直接埋入土壤中长期使用，且不受腐蚀
- 实时土壤 EC 监测功能，可测量不同深度土壤的电导率
- 性能可靠，确保正常工作，数据传输效率高

1.2 规格

1.2.1 技术参数

型号	NBI-SSSEC01
测量参数	土壤电导率，土壤温度
量程	0~20dS/m, -40℃~+70℃
分辨率	0.001dS/m, 0.1℃
精度	土壤电导率：0~5dS/m ±2% 5~20dS/m ±8% 温度：±0.3℃
工作环境	-40℃~+70℃
稳定时间	1s
响应时间	<50ms
功耗	5.1mA@12V DC
接口类型	RS485
安装方式	埋入式安装
校准方式	三点校准
线缆长度	2m, 其它长度可定制
防护等级	IP68

1.2.2 尺寸



1.2.3 各部位说明



2. 使用方法

2.1 安装方式

土壤 EC 传感器采用埋入式安装：

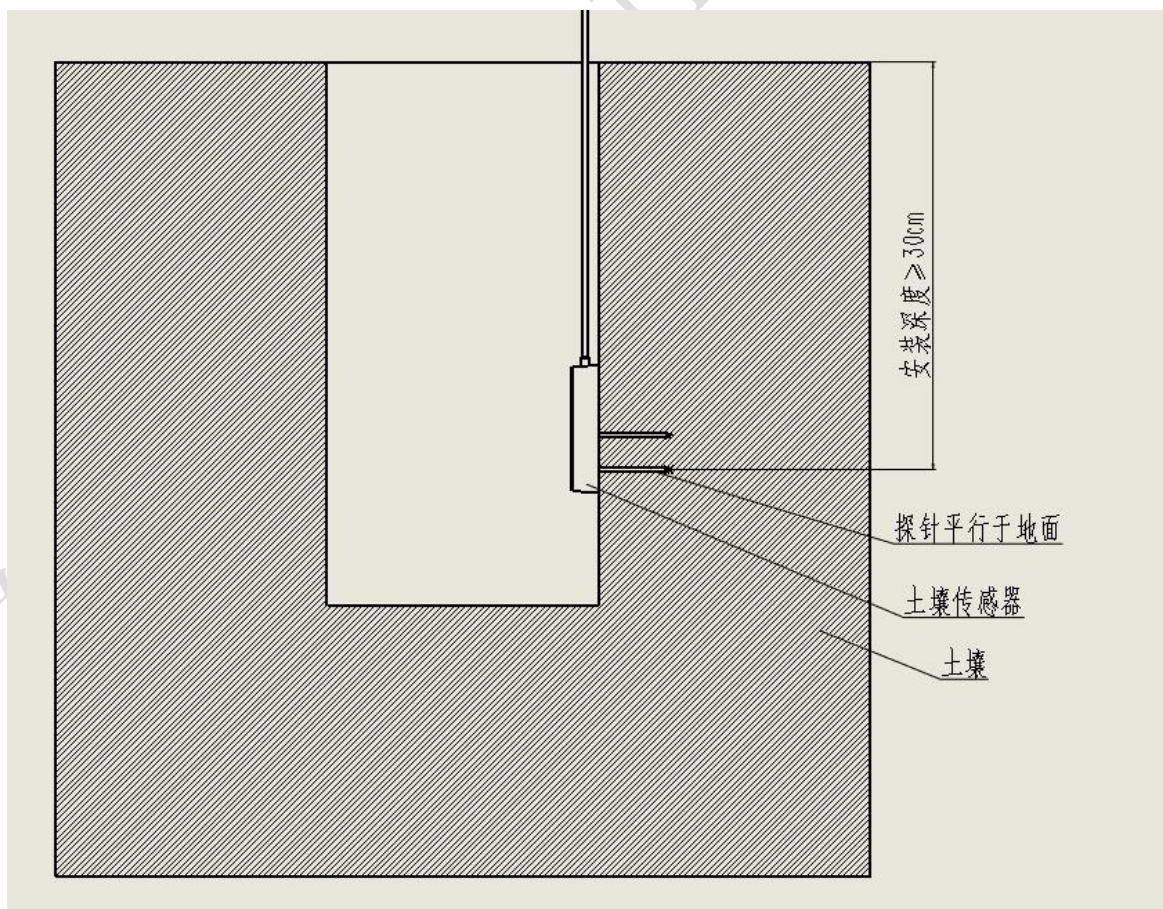
1.安装前保持 EC 传感器探针清洁，请勿用手触碰探针或使探针被油脂污染，否则会导致传感器读数有误。

2.安装区域的土壤中应确保没有石块、土壤硬块、金属及其他异物，否则会损坏土壤传感器的探针或导致读数错误；

3.使用工具在作物附近挖出竖直的坑洞，深度视作物根系深度而定；

4.将土壤传感器放入坑洞中，然后把探针完全插入到坑洞壁里面，传感器紧贴坑洞壁，注意探针必须平行于地面；传感器探针插入土壤/基质时要充分，以减少操作误差，提高测量精度。

5.土壤传感器的安装深度应视作物根系深度及目标测量土层而定，但应保证至少 30 厘米的深度。这样有利于正确反应土层的参数。如下图：



6.安装好后，将土壤回填至坑洞中并浇适量的水，将土壤压实；

7.安装过程中注意保护传感器线缆，不要大力拉扯或弯折；

8.注意，若在一片区域内安装多个土壤传感器，每个传感器之间需要间隔至少 30 cm 以上，同一个坑洞内不能安装多个土壤传感器，否则传感器之间会相互干扰，导致测量出错；

9.土壤 EC 度传感器的使用寿命一般为为 12 个月。当寿命截止时需要重新调校或更换新的传感器，以确保读数的正确。

10.将传感器移出土壤时，不能直接拽拉电缆。

注意：安装传感器时保证防水接头接口干燥。

2.2 电气连接

安装完成后，检查传感器接头是否干燥洁净，如有沾污或杂物堵塞，请用清洁、干燥的软布擦拭，吹干后使用。

注意，农博创新土壤 EC 传感器只能与农博创新 Watcher Pro 2 等系列无线环境监测产品一同使用。不同产品支持的接口如下表：

节点	接口号
Watcher Pro 2	A1、A2、B
传感器扩展盒	1、2、3、4、5

将土壤 EC 传感器接头直接接到上表中所列的接口上即可，使用时先关闭产品电源，然后拧开接口的防水帽，把传感器接头对准插入后顺时针拧紧。注意，传感器接口和接头有固定安装方向，接入前需先对齐。注意不要接错位置或方向，否则会导致传感器或节点损坏。

更详细的信息请参见各产品用户手册。

3. 维护

项目	内容	周期
线缆	正常工作时线缆不应绷紧 检查是否有破损、弯折	每个月一次

4. 注意事项

- ① 农博创新土壤 EC 传感器只能与农博创新 Watcher Pro 2 等系列无线环境监测产品一同使用，请勿用在其他厂商的产品上，否则会导致传感器损坏；
- ② 请勿在极端环境下使用；
- ③ 安装处应远离化学腐蚀环境；
- ④ 接线时请关闭产品电源，勿带电操作。
- ⑤ 传感器及导线应远离高压电、热源等。
- ⑥ 请勿自行拆卸传感器的各部件，否则会导致传感器失效或损坏。
- ⑦ 传感器属于精密仪器，请妥善保管使用，切勿粗暴对待。

5. 常见问题

问题	可能原因	解决办法
传感器无数据	<ol style="list-style-type: none"> 1. 未识别到传感器。 2. 传感器与节点没有正确连接。 3. 线缆或传感器故障。 	<ol style="list-style-type: none"> 1. 重启节点。 2. 拔掉传感器接头后重新连接。 3. 请联系农博创新更换或维修。
传感器数据异常	<ol style="list-style-type: none"> 1. 未正确安装。 2. 传感器探针被油脂污染。 3. 传感器故障。 	<ol style="list-style-type: none"> 1. 请按照上文所述重新安装传感器。 2. 请清洗探针并重新标定传感器。 3. 请联系农博创新更换或维修。

6. 联系我们

深圳市农博创新科技有限公司

地址：中国广东省深圳市南山区讯美科技广场 2 座 7 楼 709

官网：www.nongbotech.com

联系电话：400-015-1568

邮箱：service@nongbotech.com

农博创新 NB-Innovations

保修条例

1. 本产品保修期为一年。从发货之日起十二个月内，本产品保修期内按说明书正常使用的状况下产生的故障，予以免费维修。
2. 属于以下情况之一不属于免费保修范围，农博创新提供有偿服务，敬请留意：
 - (1) 超过保修有效期；
 - (2) 未按产品说明书的要求使用、安装而造成的损坏；
 - (3) 由非农博创新授权维修服务者拆修造成的损坏；
 - (4) 因用户使用不当而造成的产品损坏，如摔坏、机械破坏等；
 - (5) 因不可抗力（如火灾、地震、台风等）造成的损坏；
 - (6) 其他非产品本身设计、技术、制造、质量等问题而导致的故障或损坏。

版本	修订日期	修订内容	修订人
Draft1	2019.11.15	初版	
Draft2	2019.12.4	<p>1.2.1 技术参数 第 2 列</p> <p>第 3 行增加：“， 土壤温度”；</p> <p>第 4 行增加：“， -20℃~80℃”；</p> <p>第 5 行增加：“， 0.1℃”；</p> <p>第 6 行修改为：“土壤电导率：</p> <p style="padding-left: 40px;">$\leq 10\text{dS/m}$: $\pm(0.01\text{dS/m}+0.05\sigma)$</p> <p style="padding-left: 40px;">$> 10\text{dS/m}$: $\pm 0.08\sigma$</p> <p style="padding-left: 40px;">σ 为电导率测量值</p> <p style="padding-left: 40px;">温度: $\pm 0.1^\circ\text{C}$”；</p> <p>1.2.2 尺寸，附图修改；</p> <p>1.2.3 各部位说明，附图修改。</p>	

此页不印

农博创新 NB-Innovations